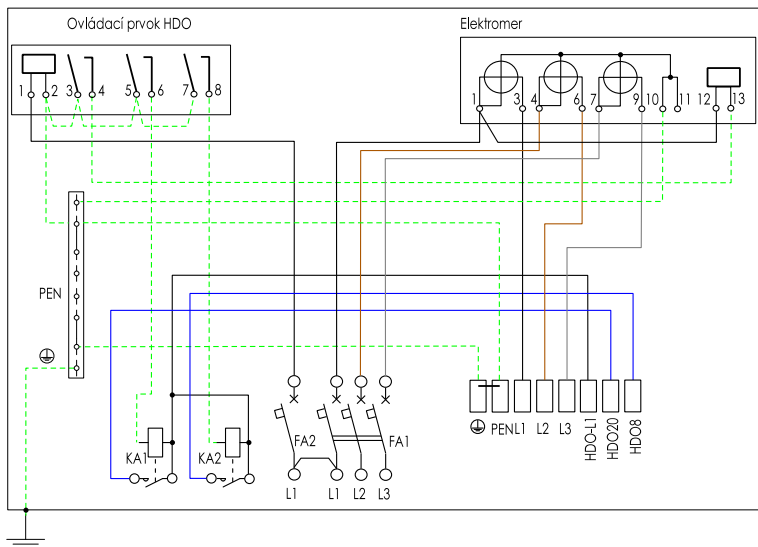


# E-02 Prípojka NN - schémy zapojenia

Jednopolová schéma zapojenia elektromerového rozvádzača s elektromerom 3F DT s HDO

Napäťová sústava



SPP2 3/PEN, AC, 230/400V, 50Hz, TN-C

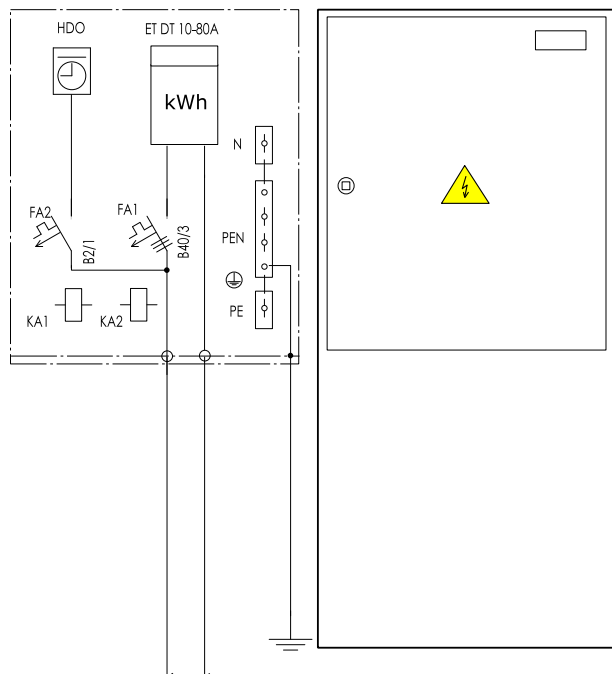
RE 1/N/PE, AC, 400/230V, 50Hz, TN-C-S

Ochrana pred zásahom elektrickým prúdom je navrhnutá podľa STN 33 2000-4-41 (10/2007) Elektrické inštalácie nízkeho napätia Časť 4-41: zaistenie bezpečnosti, podľa príslušných článkov nasledovne:  
 411 - Ochranné opatrenie: samočinné odpojenie napájania systém TN  
 412 - Ochranné opatrenie: dvojitá alebo zosilnená izolácia  
 413 - Ochranné opatrenie: elektrické oddelenie  
 414 - Ochranné opatrenie: malé napätím SELV a PELV  
 415 - Doplnková ochrana  
 415.1 - Doplnková ochrana: prúdové chrániče  
 415.2 - Doplnková ochrana: doplnkové ochranné pospájanie

Jednopolová schéma zapojenia elektromerového rozvádzača RE - pilierový "P"

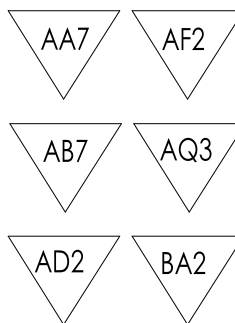
Dominujúce vplyvy prostredia

Elektromerový rozvádzač:



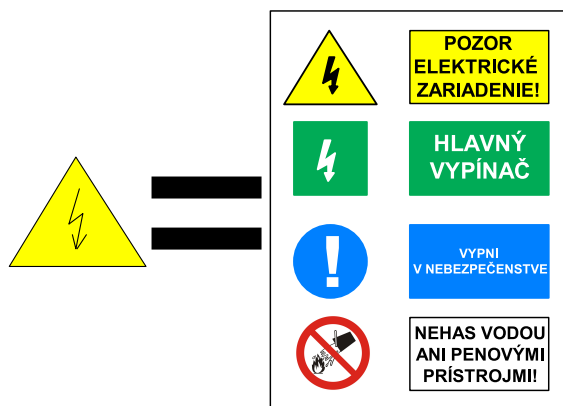
Navrhované hlavné prívodné vedenie CYKY-J 4x10mm<sup>2</sup>

Navrhované hlavné domové vedenie do RH kábel CYKY-J 5x10mm<sup>2</sup> + CYKY-Omm<sup>2</sup> 3x1,5 HDO



Typ: nástenný "Z"  
 Krytie: IP 43/20  
 Prívod: zdola  
 Vývod: zdola  
 Skratová odolnosť: Ik 6kA  
 Prúd: In 40A  
 Hlavný istič: B40/3  
 Istič ovládania HDO: -  
 Rozmer(šxvxh): 300x1800x250  
 Farba: RAL 7035S

Uzemnenie bodu rozdelenia PEN na PE a N do 5Ω!



Projektová dokumentácia je spracovaná v rozsahu pre stavebné povolenie. Nenahrádza realizačnú, výrobnú a dielenskú dokumentáciu pre realizáciu stavby!  
 Projektová dokumentácia realizovaná pomocou LEGÁLNEHO softwaru SchémataCAD od spoločnosti ELMER software s.r.o., Valčícká 123, 155 21 PRAHA 5 - Sobín, CZ

Technické, technologické a energetické vybavenie stavieb, rč. autorizačného osvedčenia 5287\*T\*14

AUTOR NÁVRHU	Bc. Stanislav VARGA
PROJEKTANT PROFESIE	Bc. Stanislav VARGA
VYPRACOVAL	Lucia BRAČOKOVÁ
INVESTOR	PROMOST s.r.o., Gregorova Vieska 73, 985 56 Gregorova Vieska
MIESTO STAVBY	Gregorova Vieska



OBJEKT	Rodinný dom	FORMÁT	A4
PARCELA	153/2, 153/7, 153/16, 153/17	DÁTUM	06/2020
NÁZOV STAVBY	REKONŠTRUKCIA RODINNÉHO DOMU NA TURISTICKÚ UBYTOVŇU	MIERKA	-
OBSAH	E - Elektroinštalácie	STUPEŇ	SP
ČASŤ	E-02 Prípojka NN - schémy zapojenia	ČÍSLO ZÁKAZKY	20.06.10
		ČÍSLO VÝKRESU	E-02



VARGA ELEKTRO s.r.o.  
 L. Podjavorinskej 1061, 984 01 Lučenec  
 +421 908 166 664  
 vargaelektro@vargaelektro.eu