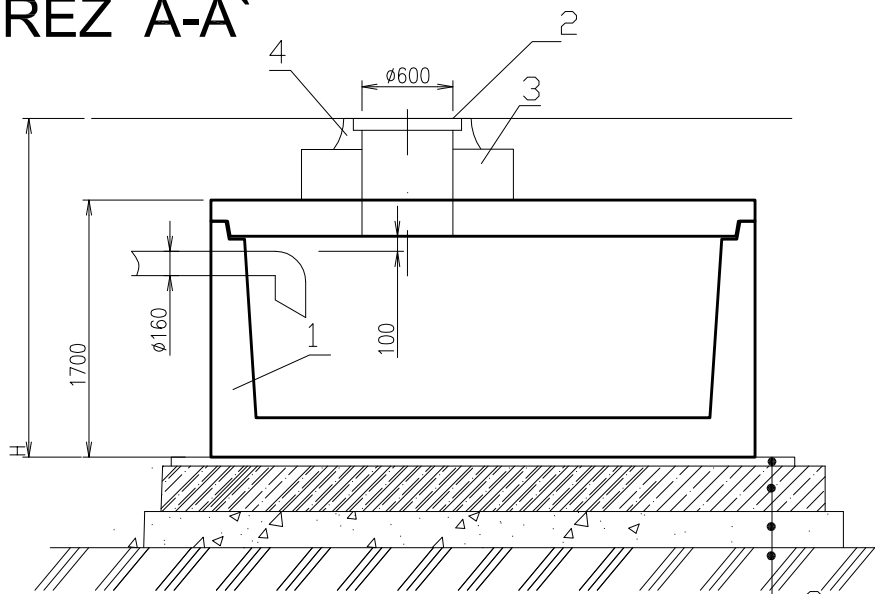
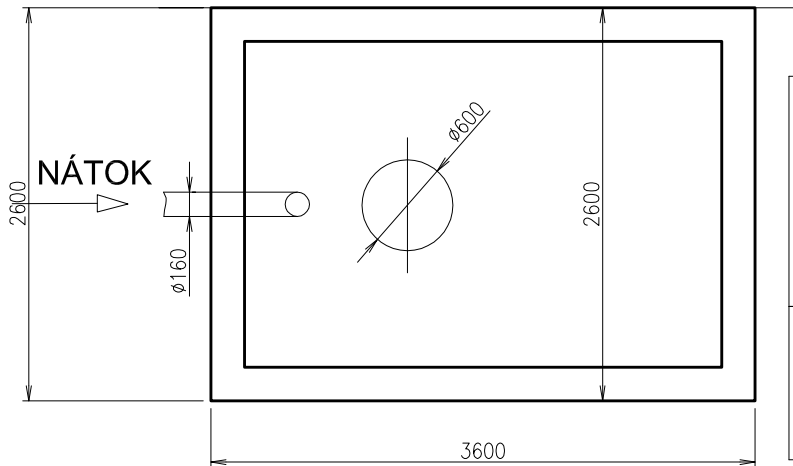


REZ A-A'



- 3cm PIESKOVÉ LÔŽKO
- 15cm PODKLADNÝ BETÓN
- 12cm ŠTRKOVÝ NÁSYP
- TERÉN

PÔDORYS



1 BETÓNOVÁ NÁDRŽ 2 BETÓNOVÝ POKLÔP 3 BETÓNOVÁ SKRUŽ 4 POKLÔP Ø600	ZAŤAŽENIE POKLÔPU 400kN A=100 B=170 NAJŤAŽŠÍ KUS 9t HLĽBKA OSADENIA H=
AKUMULAČNÁ NÁDRŽ KL AN12	KLARTEC, spol. s r. o. Mikovíniho 8 917 01 Trnava

±0,000 = 271,500 m.n.m

VÝŠKOVÝ SYSTÉM : BPV

Autor	Ing. Štefan ADAM Autorizovaný stavebný inžinier SKSI reg. číslo 4395*11 kategória Inžinier pre konštrukcie pozemných stavieb	AM design s.r.o. Dolné Plachtince 76, 991 24 TEL. 0905 326 499 amdesign@procomp.sk	
Zodp.projektant	Ing. Štefan ADAM		
Vypracoval	Ing. Štefan ADAM		
Kreslil	Ing. Štefan ADAM		
Stavebník:	PROMOST s.r.o., Gregorova Vieska 73, 985 56 Gregorova Vieska	Formát	01xA4
Stavba:	REKONŠTRUKCIA RODINNÉHO DOMU NA TURISTICKÚ UBYTOVŇU	Dátum	06.2020
		Stupeň	PROJEKT STAVBY
		Číslo zakázky	A-50-2020
		Poznámka	
Obsah:	ŽUMPA	Mierka:	1:50
		Č.výkr.:	Z-07