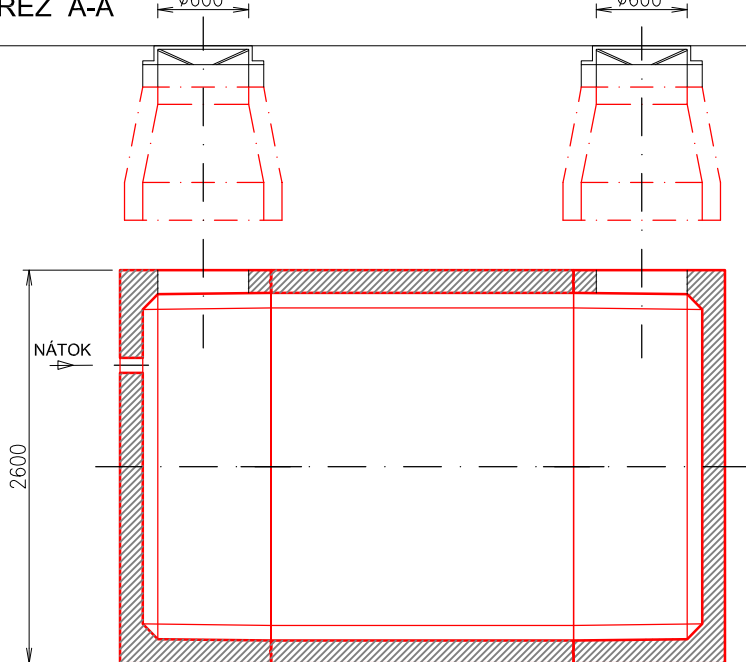
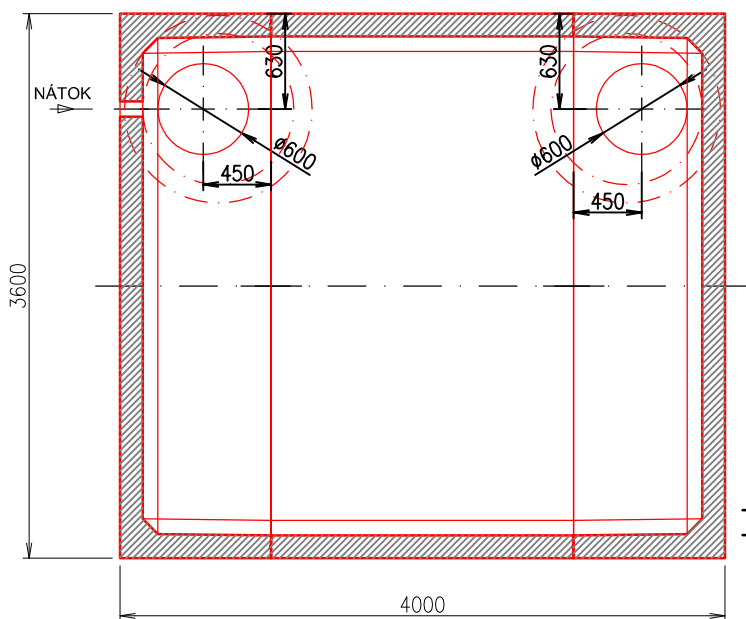


REZ A-A



1 BETÓNOVÁ NÁDRŽ 2 BETÓNOVÝ POKLOP 3 BETÓNOVÁ SKRUŽ 4 POKLOP Ø600  OBJEM KL PN22 = 22,5 m3	ZAŤAŽENIE POKLOPU  400kN A=100      B=170  NAJŤAŽŠÍ KUS 8,5t HL'BA OSADENIA H=
<b>POŽIARNA NÁDRŽ</b> <b>KL PN 22</b>	<b>KLARTEC, spol. s r. o.</b> Mikovíniho 8 917 01 Trnava

PŮDORYS



±0,000 = 271,500 m.n.m

VÝŠKOVÝ SYSTÉM : BPV

Autor	Ing. Štefan ADAM Autorizovaný stavebný inžinier SKSI reg. číslo 4395*11 kategória Inžinier pre konštrukcie pozemných stavieb	<b>AM design s.r.o.</b> Dolné Plachtince 76, 991 24 TEL. 0905 326 499 amdesign@procomp.sk	
Zodp.projektant	Ing. Štefan ADAM		
Vypracoval	Ing. Štefan ADAM		
Kreslil	Ing. Štefan ADAM		
Stavebník:	PROMOST s.r.o., Gregorova Vieska 73, 985 56 Gregorova Vieska	Formát	01xA4
Stavba:  <b>REKONŠTRUKCIA RODINNÉHO DOMU          NA TURISTICKÚ UBYTOVŇU</b>		Dátum	06.2020
		Stupeň	PROJEKT STAVBY
		Číslo zakázky	A-50-2020
		Poznámka	
Obsah:	<b>POŽIARNA NÁDRŽ</b>	Mierka:	<b>1:50</b>
		Č.výkr.:	<b>Z-08</b>